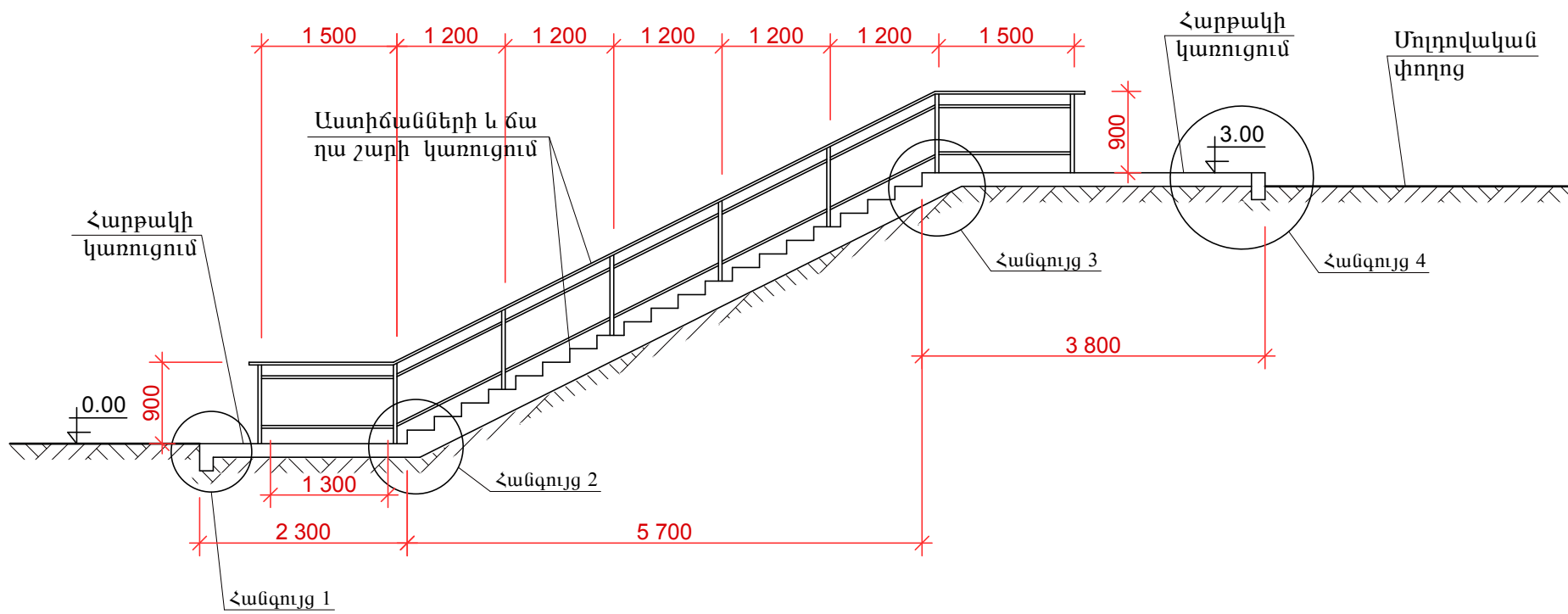


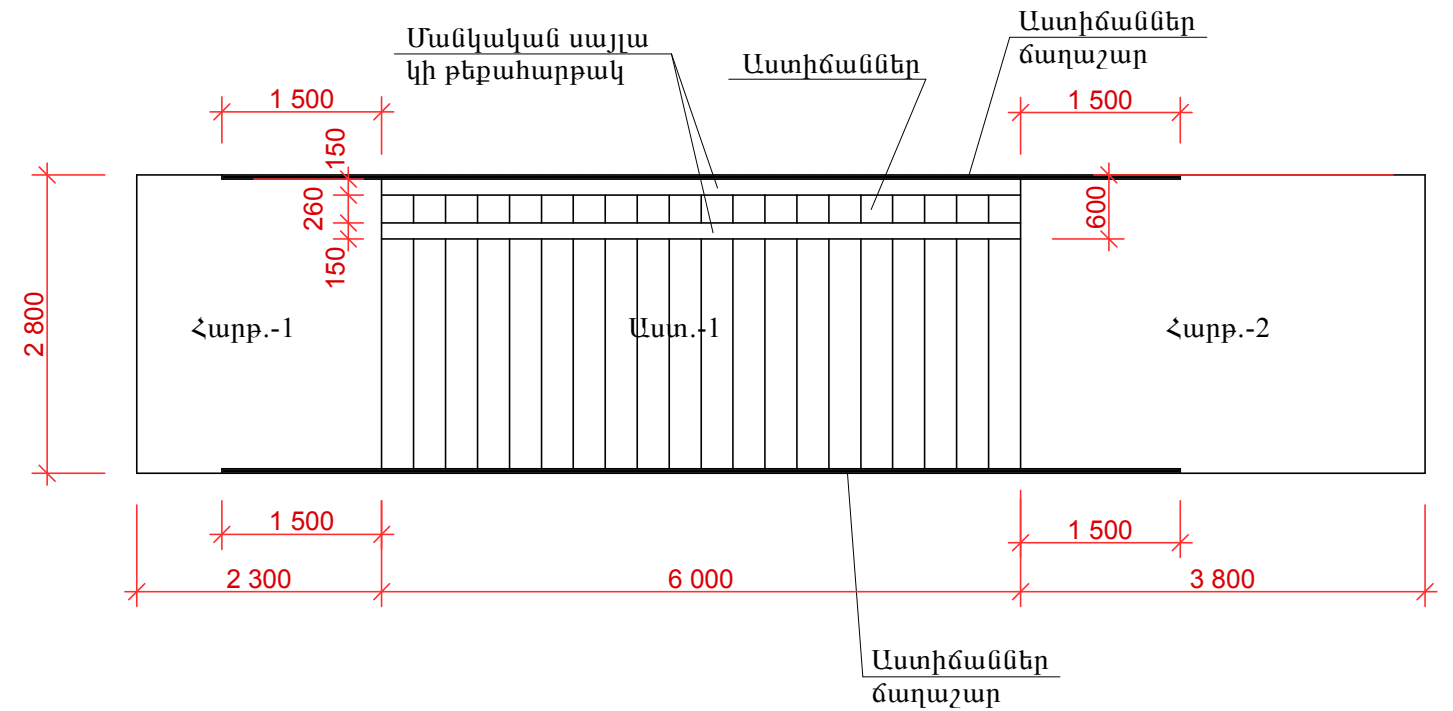
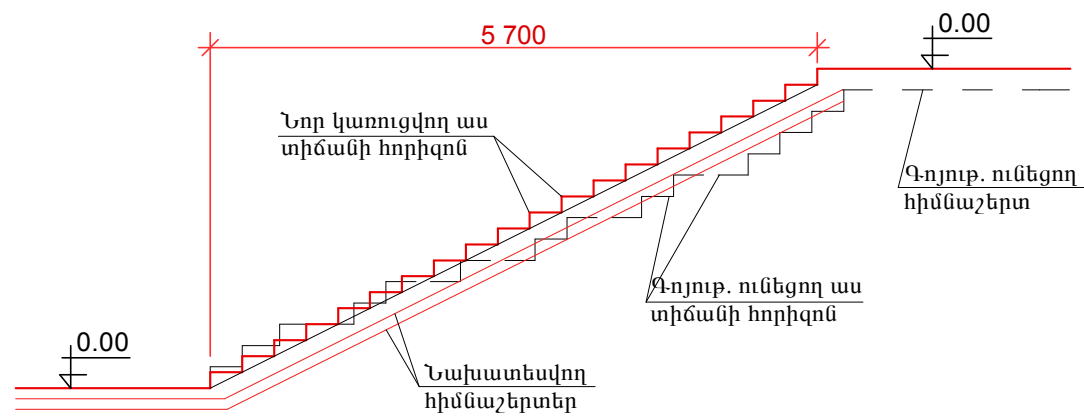
ԱՍՏԻՃԱՆՆԵՐԻ ԵՐԿԱՅՆԱԿԱՆ ԿՏՐՎԱԾՔԸ



ԳԵՏԱԼՆԵՐԻ ՏԵՍԱԿԱՆԻ

N/N	Էսքիզը	Երկարութ. /մմ/
1.	—	7000
2.	—	120
3.		840
4.	—	2800

ԱՍՏԻՃԱՆՆԵՐԻ ՓՈՎԱԾՔԸ



Տնօրեն	Ա. Լեվոնյան	ԵՐԵՎԱՆԻ ԶԱՎԱԹԻ ՆՈՐ ՆՈՐՔ ՎԱՐՉԱԿԱՆ ՇՐՋԱՆԻ ՄՈԼԻՏՎԱԿԱՆ ՓՈՂՈՅԻՑ ԳԵՊԻ ԳԱՅԻ ՊՈՂՈՍԱ ԻՋՆՈՎ ԱՍՏԻՃԱՆՆԵՐԻ ՀԻՄՆԱՆՈՐՈՎՈՒՄ			
Նախագծեց	Ս. Զուրով	ՊԱՏՎԵՐ՝ «ԵՔ-ՊԸԱՇՉԲ-14/59-1 ՃԱՐՏԱՐԱՊԵՏԱՇԻՆԱՐԱՐԱԿԱՆ ՄԱՍ	ՓՈՒԼ	ԹԵՐԹ	ԹԵՐԹԵՐ
Ստուգեց	Ս. Միրզոյան		ԱՆ	4	6
		ԱՍՏԻՃԱՆՆԵՐԻ ԵՐԿԱՅՆԱԿԱՆ ԿՏՐՎԱԾՔԸ ԱՍՏԻՃԱՆՆԵՐԻ ՓՈՎԱԾՔԸ ԳԵՏԱԼՆԵՐԻ ՏԵՍԱԿԱՆԻ	«ՀԱՄԱՇԻՆՆԱԽԱԳԻԾ» ՍՊԸ		